

# ATS2PC0125-11 ATS2PC0125-22

双投型电源自动切换开关

额定电流 125Amp 额定电压 250Vac

## 特色

- 模块化以 Plug-in 连接器链接开关与控制模块
- 瞬间激磁式切换开关，可手动及电动切换操作
- 有中间 OFF 位置暂停，时间可依实际需求设定
- 盘面配置一组四位数显示器，显示实时电压与频率
- 控制模块可依需求固定于箱体内部或分离至面板
- 图标化接口显示 ATS 投入与电源质量状态
- 提供正常电源与紧急电源高低电压检知功能
- 可直接现场经由面板按钮进行各项功能设定
- 具 ATS 有载 / 无载 1-4 周定时自动测试功能
- 所有材质均符合 UL94-V0 防火等级，安全性高
- 特别适合一般住宅用与电信机站 ATS 系统使用



ATS2PC0125-11  
ATS2PC0125-22  
www.kutai.com.tw

\*另有 ATS2PC0125-2 机种，TC-V2 数字控制模块安装于面板之 ATS 箱体

## TS2P125 切换开关电气规格

额定电压	250 Vac
额定电流	125 Amp
额定频率	50/60 Hz
切换方式	瞬间激磁机械保持
驱动电流	3.0A @ 220V 6.0A @ 110V
构成极数	2P
额定短时间电流	3.0 KA / 1 秒 @ 250 Vac
短路峰值电流	7.5 KA
适用负载类别	混合性负载(AC-33A)*
操作寿命	全载切换 6000 次以上
投入线圈动作电压	TCS2P125-11 90 - 140 Vac TCS2P125-22 180 - 270 Vac
操作等级	CNS14437 PC 级

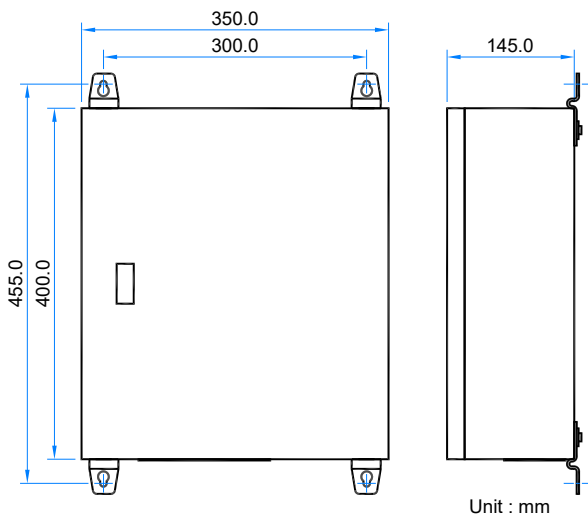
\*IEC60947-6-1 使用类别 AC-33A :

- 频繁操作。
- 电动机负载或包括电动机，电阻性负载及低于 30% 白炽灯之混合性负载。

## TC-V2 数字控制模块电气规格

电压过高设定	110 - 280 Vac (可调)
电压过高复归	设定值 -10 Vac (不可调)
电压过低设定	80 - 230 Vac (可调)
电压过低复归	设定值 +10 Vac (不可调)
延时调整范围	TDEN 0 - 99 秒 TDNE 0 - 99 秒 TDEC 0 - 99 秒 TDES 0 - 30 秒 TDOFF 1 - 20 秒
常用电源投入继电器	7A @ 250 Vac Max.
备用电源投入继电器	7A @ 250 Vac Max.
遥控接点容量	6A @ 277 Vac 6A @ 28 Vdc Max.
静态消耗功率	小于 1W

## 图示与尺寸



## 工作环境

操作温度	-20 至 +60 °C
储存温度	-20 至 +80 °C
相对湿度	95%以下

## 物理特性

尺寸	455.0 (H) x 350.0 (W) x 145.0 (D) mm
重量	9.0 Kg +/-2%